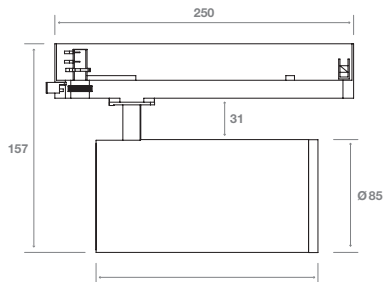
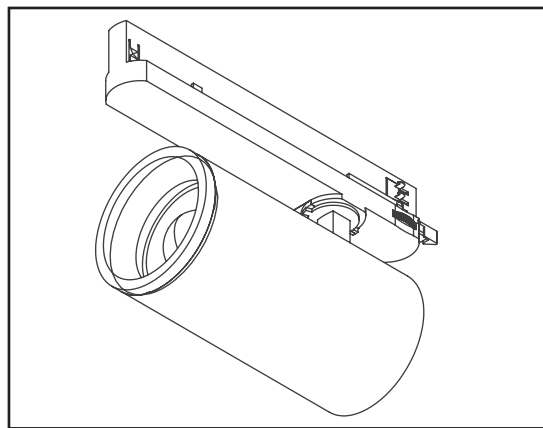


TLM 2 Zoom (TW) BT

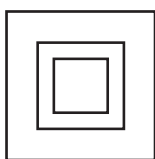
Montageanleitung / Installation manual



Abmessungen in mm / dimensions in mm



Produkt im Auslieferungszustand / delivery contents



Leuchentyp	Luminaire type	Anbauleuchte / Surface mounted light
Leistung	Power	25-28W
Betriebsspannung	Voltage	230 V AC / 50 - 60 Hz
Steuerung	Control	Bluetooth
Material	Material	Aluminium
Lebensdauer	Lifetime	L80B10 50.000h @ 25°C
Umgebungstemperatur	Ambient Temperature	0°C bis +40°C

TLM2 Zoom BT

Produkt	Leistung	Lichtfarbe	CRI	Lichtstrom	Gehäuse- farbe	Abstrahl- winkel 15°-50°
TLM2-Zoom-BT	28 W	2.700 K	90	2.100 lm	Schwarz Weiß Grau	8102338 8102346 8102354
TLM2-Zoom-BT	28 W	3.000 K	90	2.250 lm	Schwarz Weiß Grau	8102339 8102347 8102355
TLM2-Zoom-BT	28 W	4.000 K	90	2.400 lm	Schwarz Weiß Grau	8102340 8102348 8102356
TLM2-Zoom-BT	28 W	Brilliance 2.700 K	97	1.950 lm	Schwarz Weiß Grau	8102341 8102349 8102357
TLM2-Zoom-BT	28 W	Brilliance 3.000 K	97	2.050 lm	Schwarz Weiß Grau	8102342 8102350 8102358
TLM2-Zoom-BT	28 W	Brilliance 4.000 K	97	2.250 lm	Schwarz Weiß Grau	8102343 8102351 8102359
TLM2-Zoom-BT	28 W	Cheese & pastry	90	2.100 lm	Schwarz Weiß Grau	8102344 8102352 8102360
TLM2-Zoom-BT	28 W	Fruit & vegetable	97	2.050 lm	Schwarz Weiß Grau	8102345 8102353 8102361

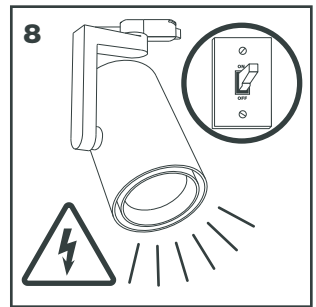
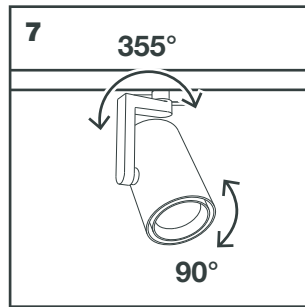
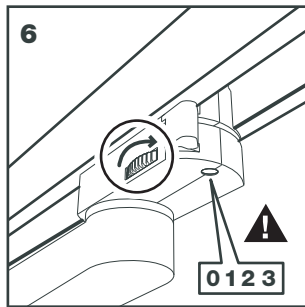
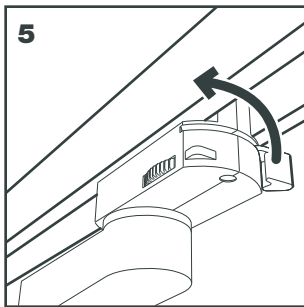
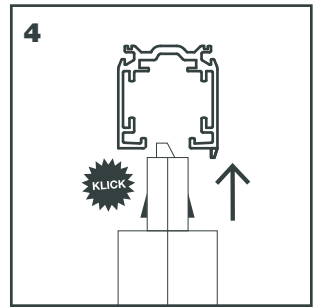
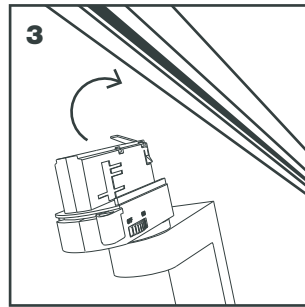
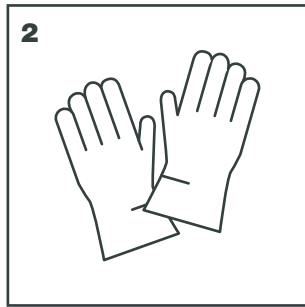
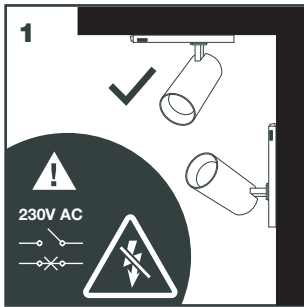
TLM2 Zoom TW BT

Produkt	Leistung	Lichtfarbe	CRI	Lichtstrom	Gehäuse- farbe	Abstrahl- winkel 20°-50°
TLM2-Zoom-TW-BT	25 W	2700K - 5000K	90	2.050 lm	Schwarz Weiß Grau	8102362 8102363 8102364

06/2021

Technische Änderungen vorbehalten. / Technical changes reserved.

A. Montage für Rasterdecken



TLM2 Zoom (TW) BT

Hinweise Leuchte / Notes luminaire



DE Achtung. Elektrostatisch gefährdete Bauteile.

Die Leuchte ist für eine Umgebungstemperatur von 25° C ausgelegt. Höhere Temperaturen können die Leuchte schädigen und negativen Einfluss auf Lichtfarben sowie Lebensdauer haben.

Nicht in die Lichtquelle oder in den Lichtstrahl blicken!

Die Installation der Leuchte darf nur durch eine zugelassene Elektrofachkraft durchgeführt werden.

Die Leuchte ist ausschließlich zur Montage an ENEC zertifizierten 3-Phasen Stromschienen (NA Globaltrack Pro, Eutrac, Stucchi, ERCO, Ivela, Unipro, Hoffmeister, Concord...) geeignet.

Vor Montage- oder Wartungsarbeiten muss die gebäudeseitige Anschlussleitung spannungsfrei geschaltet und gegen Wiedereinschalten gesichert werden. Ansonsten droht die Gefahr eines elektrischen Schlags.

Die Lichtquelle dieser Leuchte darf nur vom Hersteller oder einem von ihm beauftragten Servicetechniker oder einer vergleichbar qualifizierten Person ersetzt werden.

Vor der Reinigung spannungsfrei schalten. Leuchte nur mit einem weichen Tuch reinigen. Bei starker Verschmutzung ein weiches, feuchtes Tuch nehmen. Es darf kein Wasser in die Leuchte gelangen.

Die Montageanleitung sorgfältig aufbewahren.



EN Attention. Electrostatic sensitive device.

The luminaire is designed for an ambient temperature of 25°C. Higher temperatures can damage the lamp and have negative influence on light colors as well as lifetime.

Do not look into the light source or the light beam!

The luminaire has to be installed by a certified electrician.

The luminaire is only suitable for mounting on ENEC certified 3-phase tracks (NA Globaltrack Pro, Eutrac, Stucchi, ERCO, Ivela, Unipro, Hoffmeister, Concord ...).

Before assembly or maintenance work, the building-side connecting cable must be disconnected from the power supply and secured against reconnection. Otherwise there is a risk of electric shock.

The light source of this luminaire may only be replaced by the manufacturer or a service technician authorized by him or a similarly qualified person.

Switch off electric circuit before cleaning. Clean the luminaire with a soft cloth. For heavy soiling, use a soft, damp cloth. There must be no water in the lamp.

Keep the assembly instructions carefully.